

# Gemeinde Rüdersdorf b. Berlin

## Neubau Waldstraße 2021 - 2024

### Auftraggeber



**Gemeinde Rüdersdorf b. Berlin**

Hans-Striegelski-Straße 5

15562 Rüdersdorf

und

**Wasserverband Strausberg-Erkner**

Am Wasserwerk 1

15344 Strausberg



### Planungsbüro Straßenbau



**PFK Bauingenieure mbB**

Köpenicker Allee 82

15366 Hoppegarten

### Planungsbüro Entwässerungsanlagen

**Ingenieurbüro Dr. Ing. Harz**

Thomas Mann Straße 4

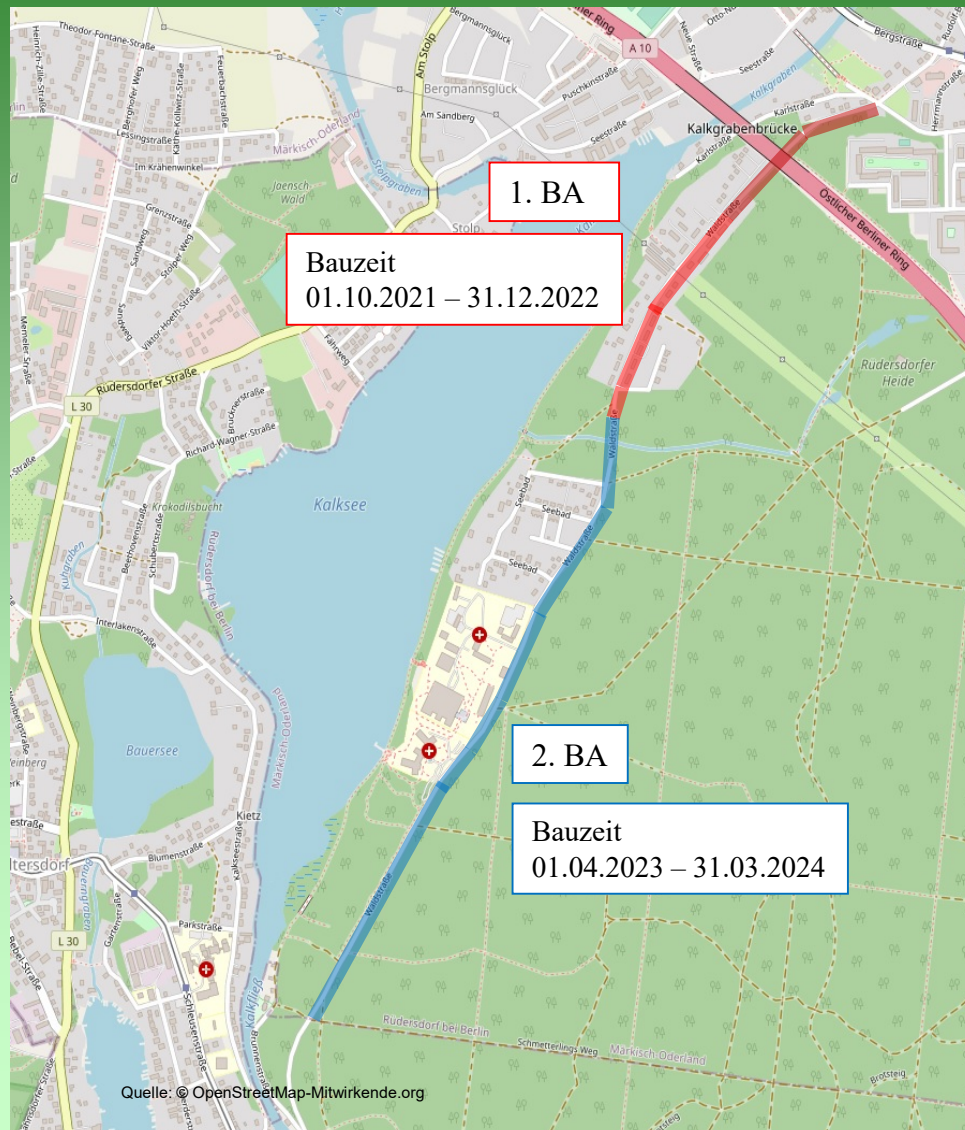
15569 Woltersdorf

### Planungsbüro Schmutzwasseranlagen

**Ingenieurbüro Irrgang**

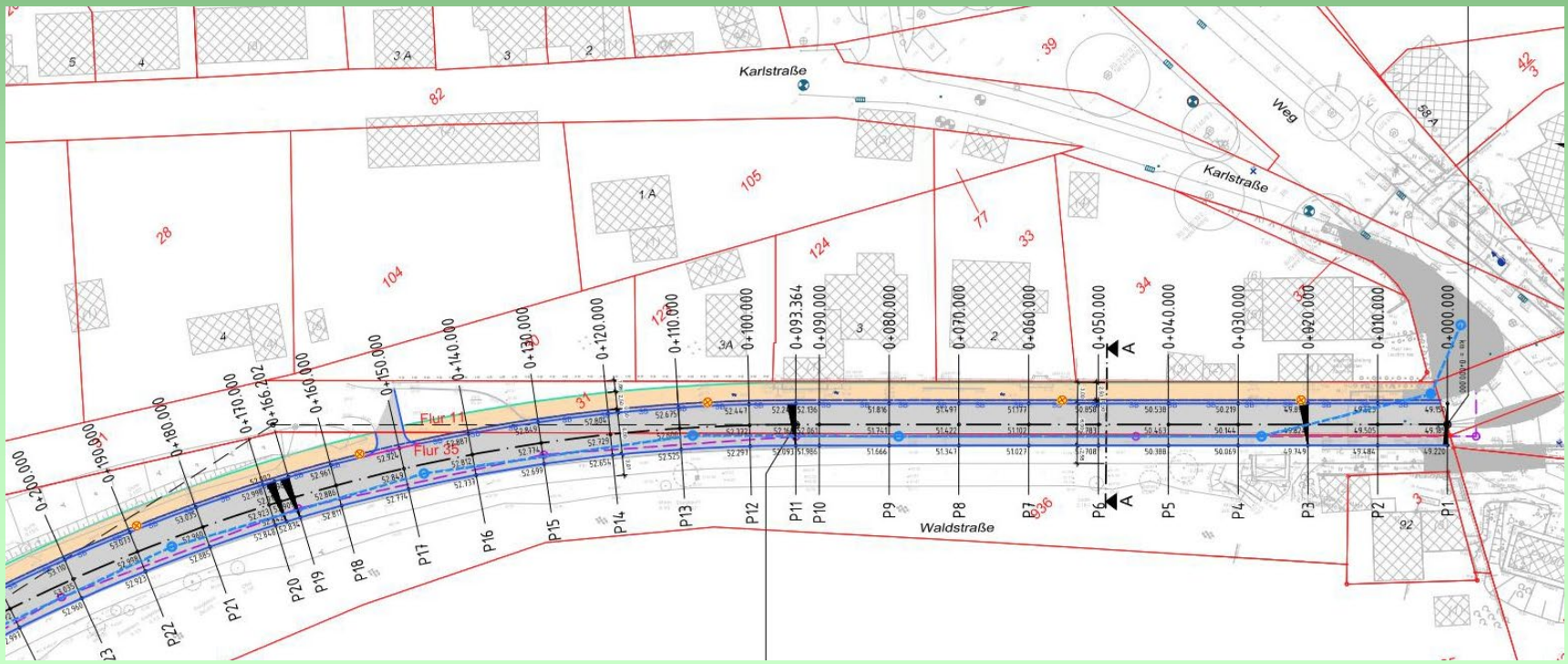
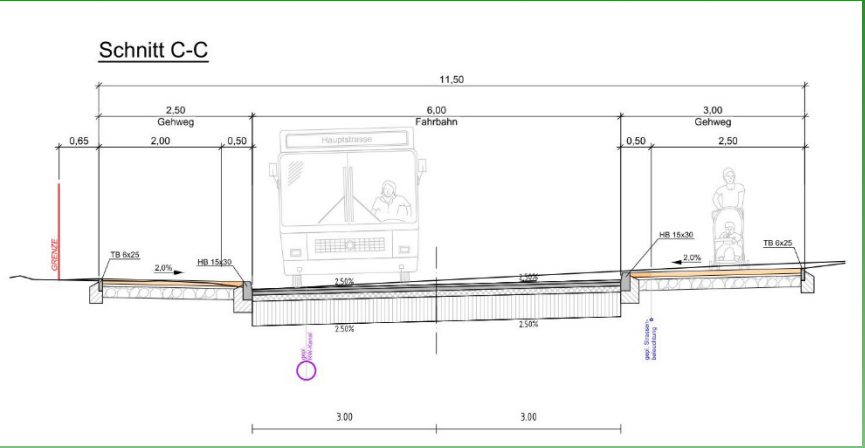
Friedrich-Ebert-Straße 1b

15344 Strausberg





### Lageplan Brückenstraße – Waldstraße 89



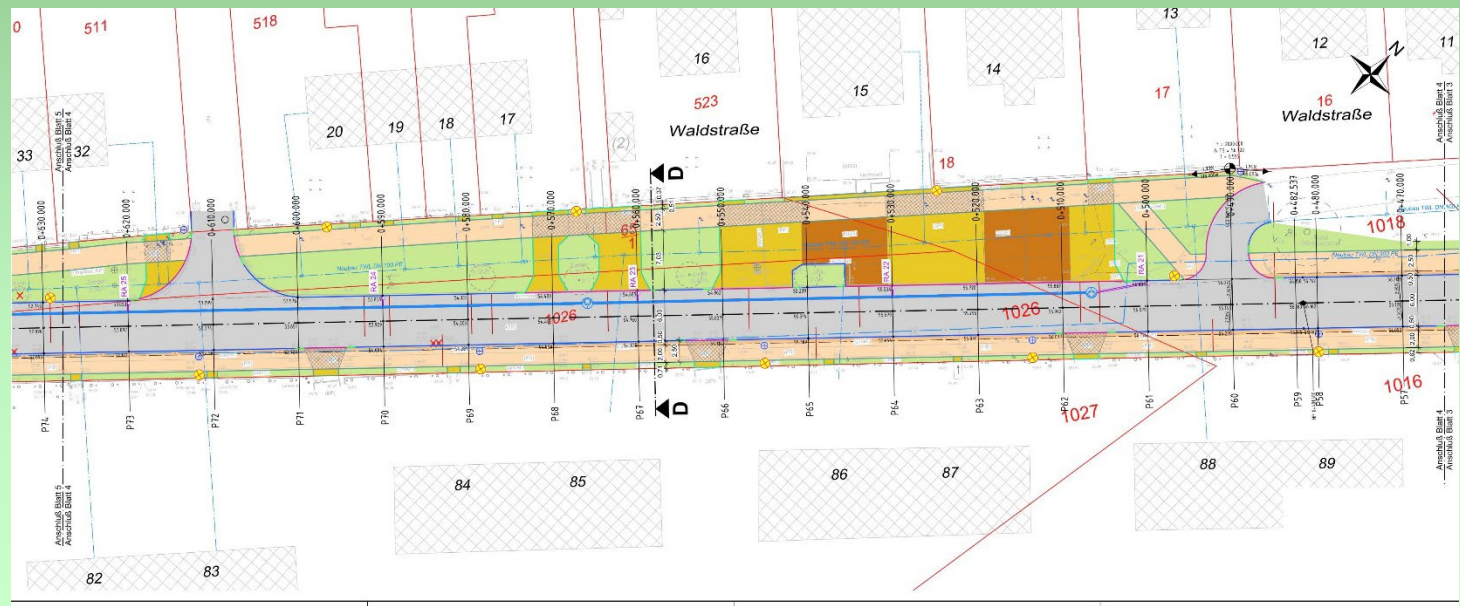
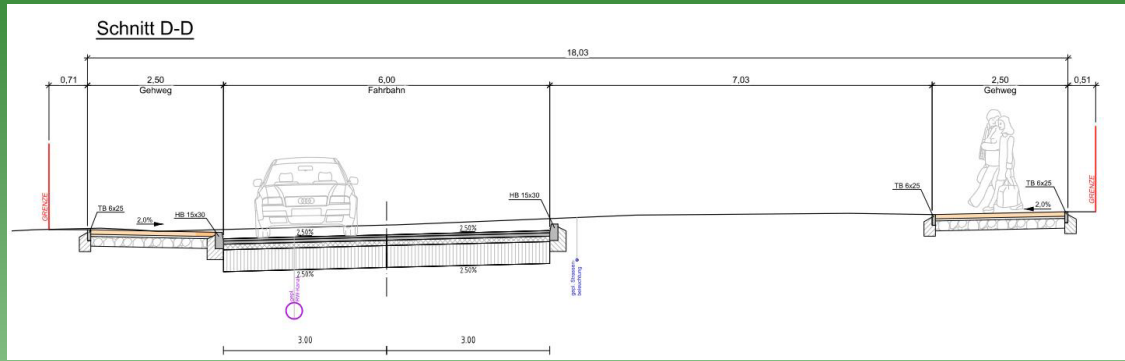
# Neubau Waldstraße 2021 - 2024

## Gemeinde 15562 Rüdersdorf b. Berlin

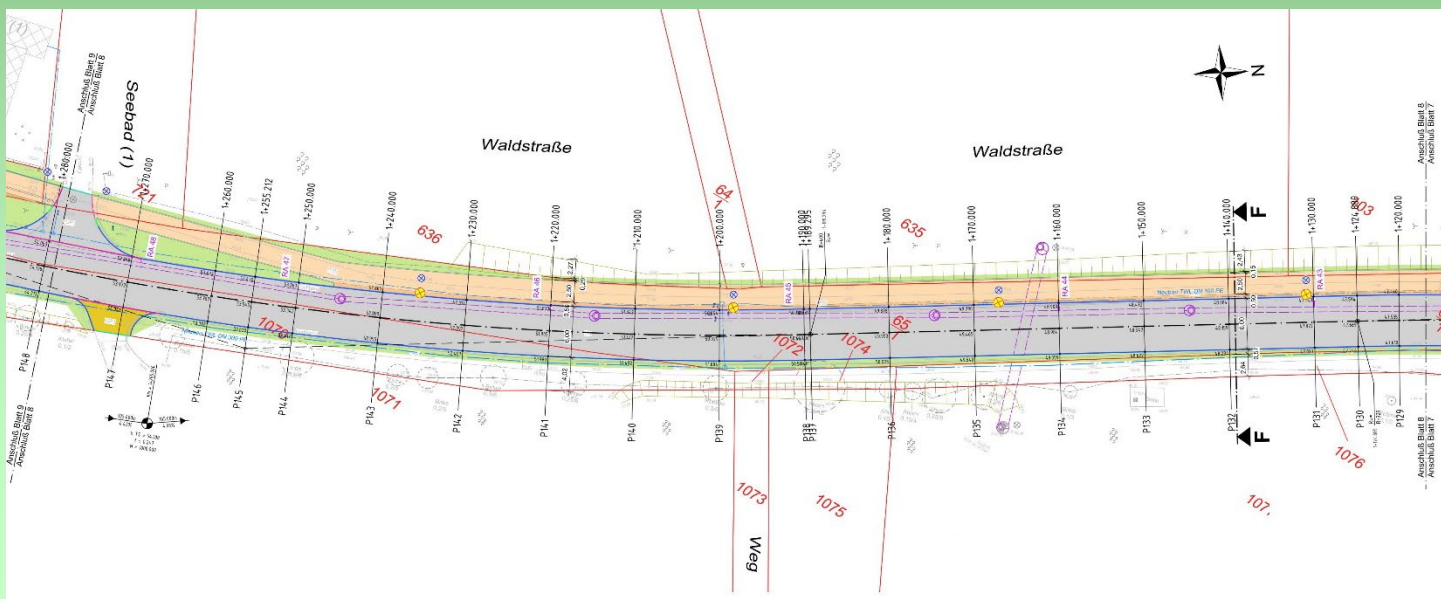
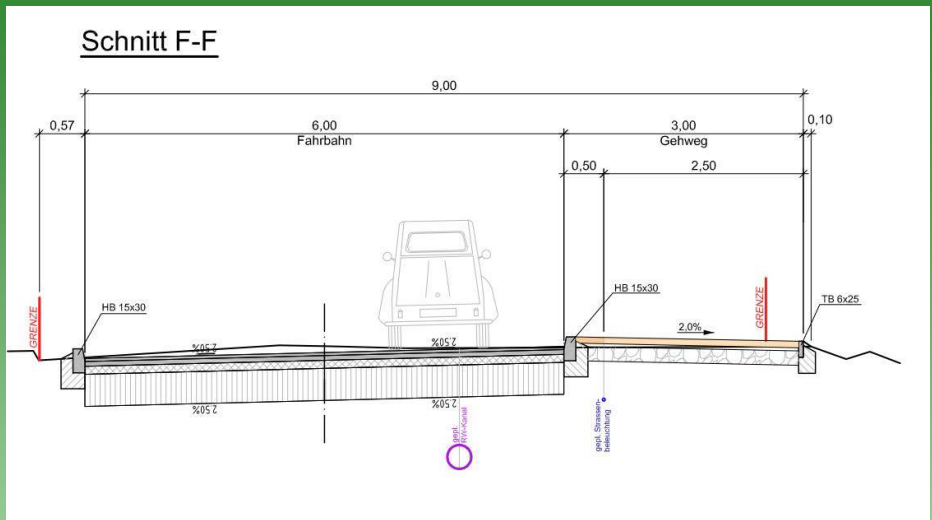


PFK Bauingenieure mbB  
 Köpenicker Allee 82  
 15366 Hoppegarten

### Lageplan Waldstraße 89 - 36

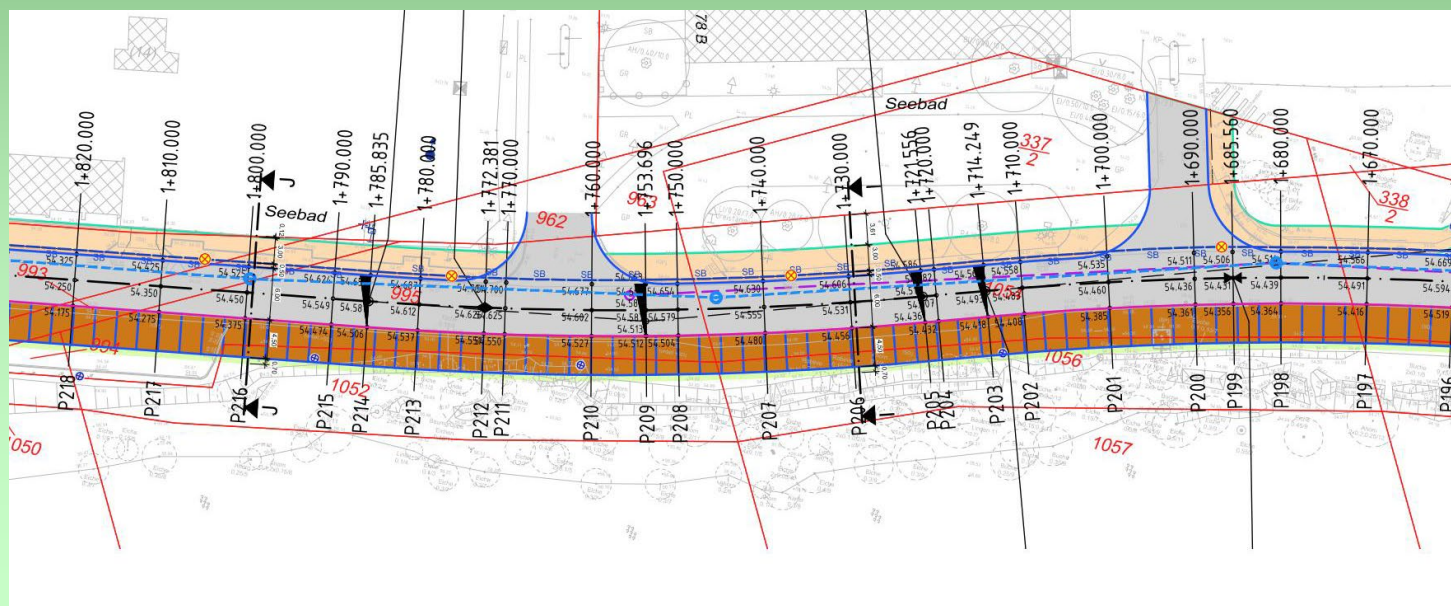
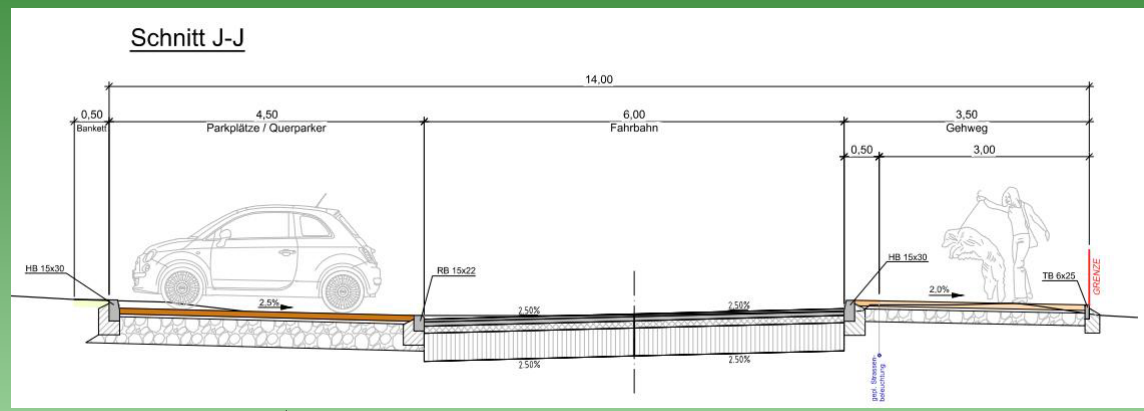


**Lageplan Abschnitt Wald**



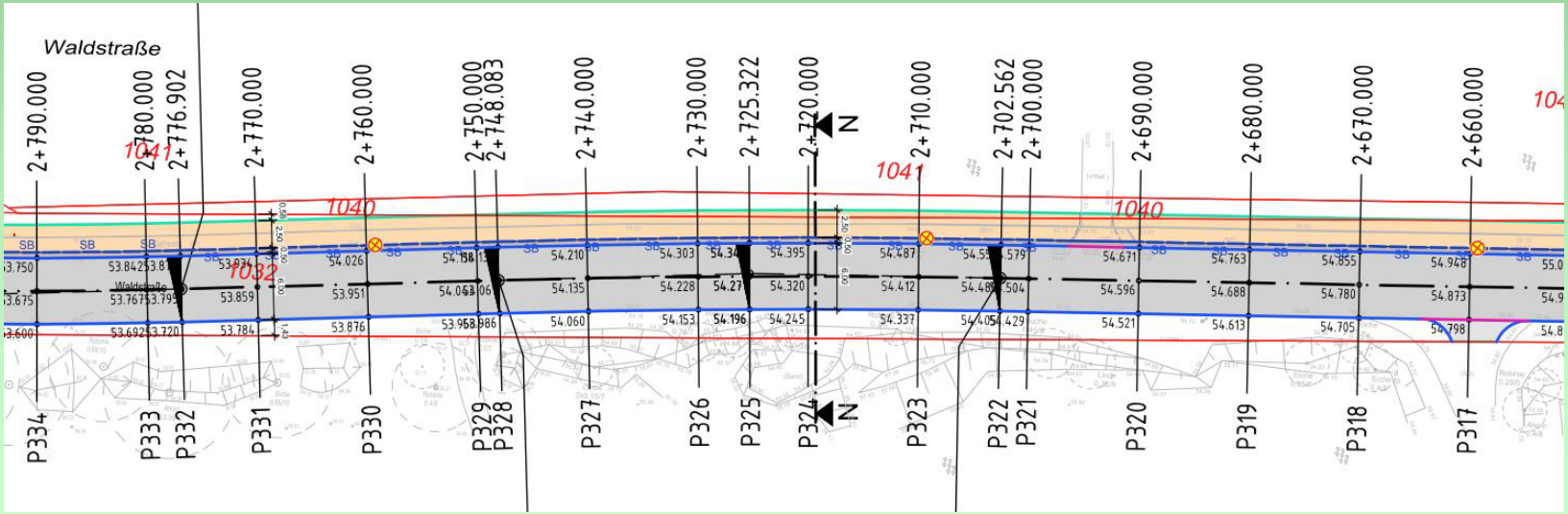
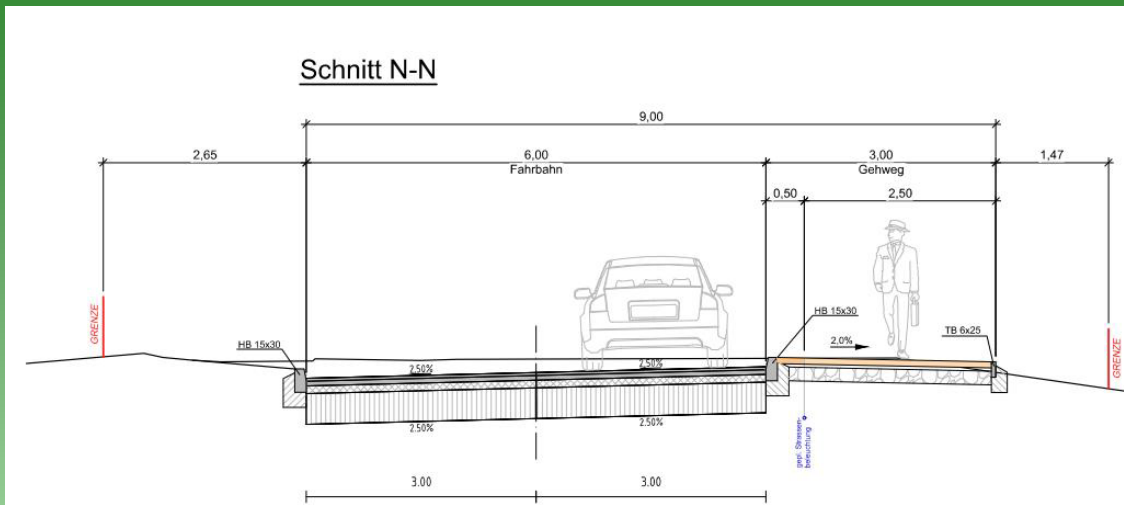


### Lageplan Bereich Krankenhaus





### Lageplan Krankenhaus - Woltersdorf



# Gemeinde Rüdersdorf b. Berlin

## Neubau Waldstraße 2021 – 2024 - Beleuchtung

Dekorative Außenleuchte

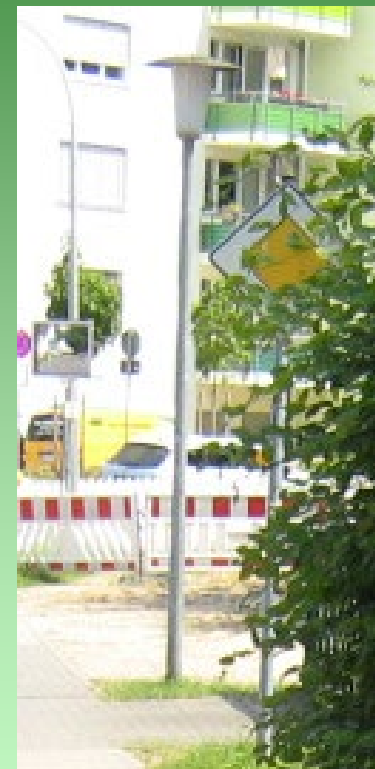


### Mastaufsatzleuchte EVA I LLM-DA LED



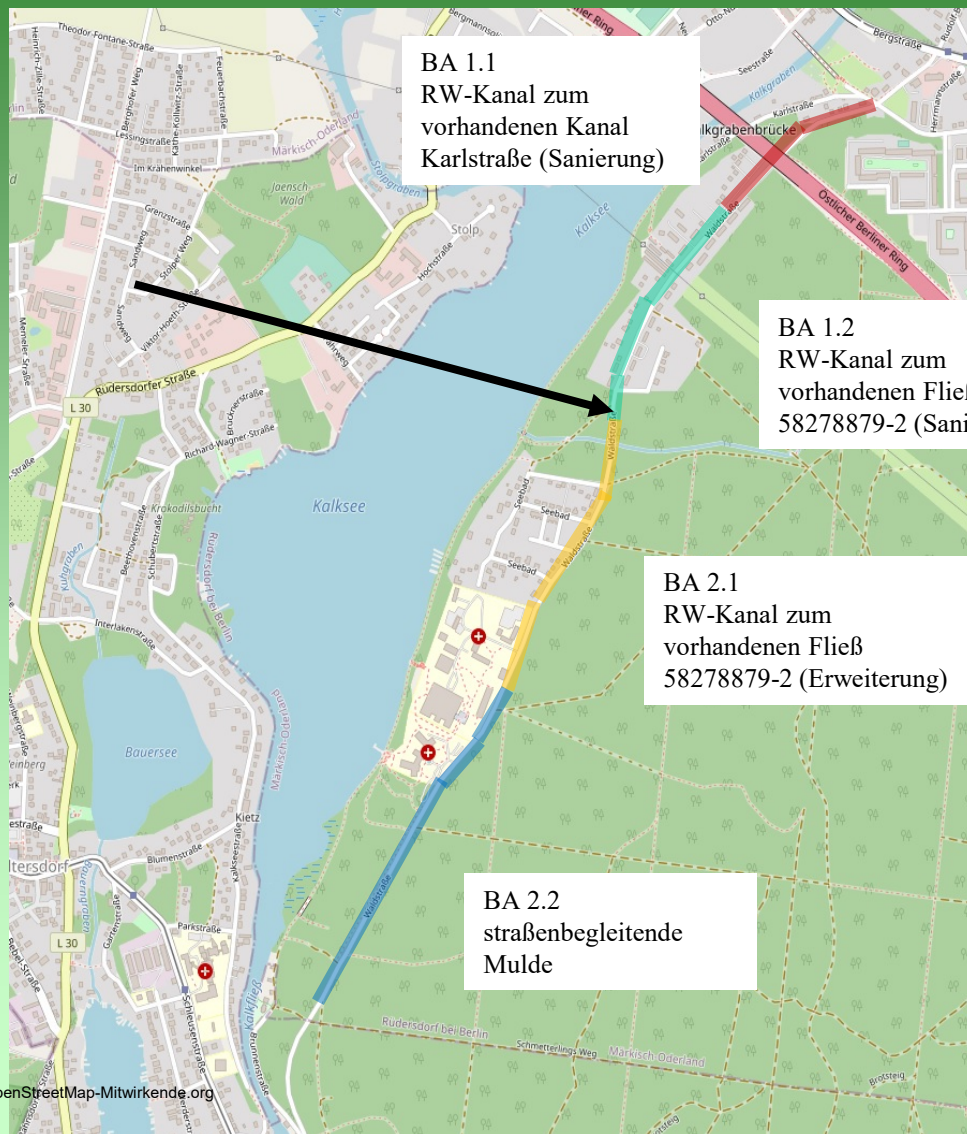
CE | © | EN 60598-2-3 | IP 65 | 220V – 240V / 50Hz – 60Hz

- empf. Masthöhe: 3,00m – 5,00m  
Beleuchtungsaufgabe: niedriger, mittlerer und hoher Lichtbedarf  
Leuchtmittel: inkl. 1 blendfreiem, leicht auswechselbarem LLM-DA LED Modul  
Farbtemperatur: 3.000K warmweiß oder 4.000K neutralweiß  
LED Betriebsgerät: elektronischer Treiber, bis 100.000 Stunden; mit Konstantlichtstromfunktion (CLO) über die gesamte Nutzungsdauer  
Lebensdauer der LED: bis 100.000 Stunden/ L100 für minimale Wartungskosten aufgrund exzellentem Wärmemanagements  
Lichtsteuerung: gegen Mehrpreis: Leistungsreduzierung, Dimmung bzw. CLEVER LIGHT  
optisches System: computeroptimierter Reflektor aus geglänztem und eloxiertem Reinstaluminium für horizontales LLM-DA LED Modul  
Lichtverteilung: breitstrahlend  
Leuchtenkopf: inkl. Dach ø 600mm aus Aluminium, mit weißer Spezialbeschichtung an der Unterseite; Geräteträger aus Aluminiumguss: pulverbeschichtet für 2-armig; inkl. Doppelausleger aus feuerverzinktem Stahl pulverbeschichtet  
Ausleger: RAL oder DB  
Farbe: Polyäthylen, opal, schlagfest  
Abdeckung: komplett verdrahtet; mit Hilfe einer Steckkupplung unterhalb des Leuchtenkopfes  
Anschluss: 1-armig: für Mastzopf ø 60mm bzw. ø 76mm; 2-armig: für Mastzopf ø 76mm  
Montage: Kabel, Mast, Mastzubehör – separat zu bestellen  
Zubehör: Anlieger- und Sammelstraßen, Parkplätze, Schulen, Hotels, Firmengelände, Gehwege, Plätze, Parks



# Gemeinde Rüdersdorf b. Berlin

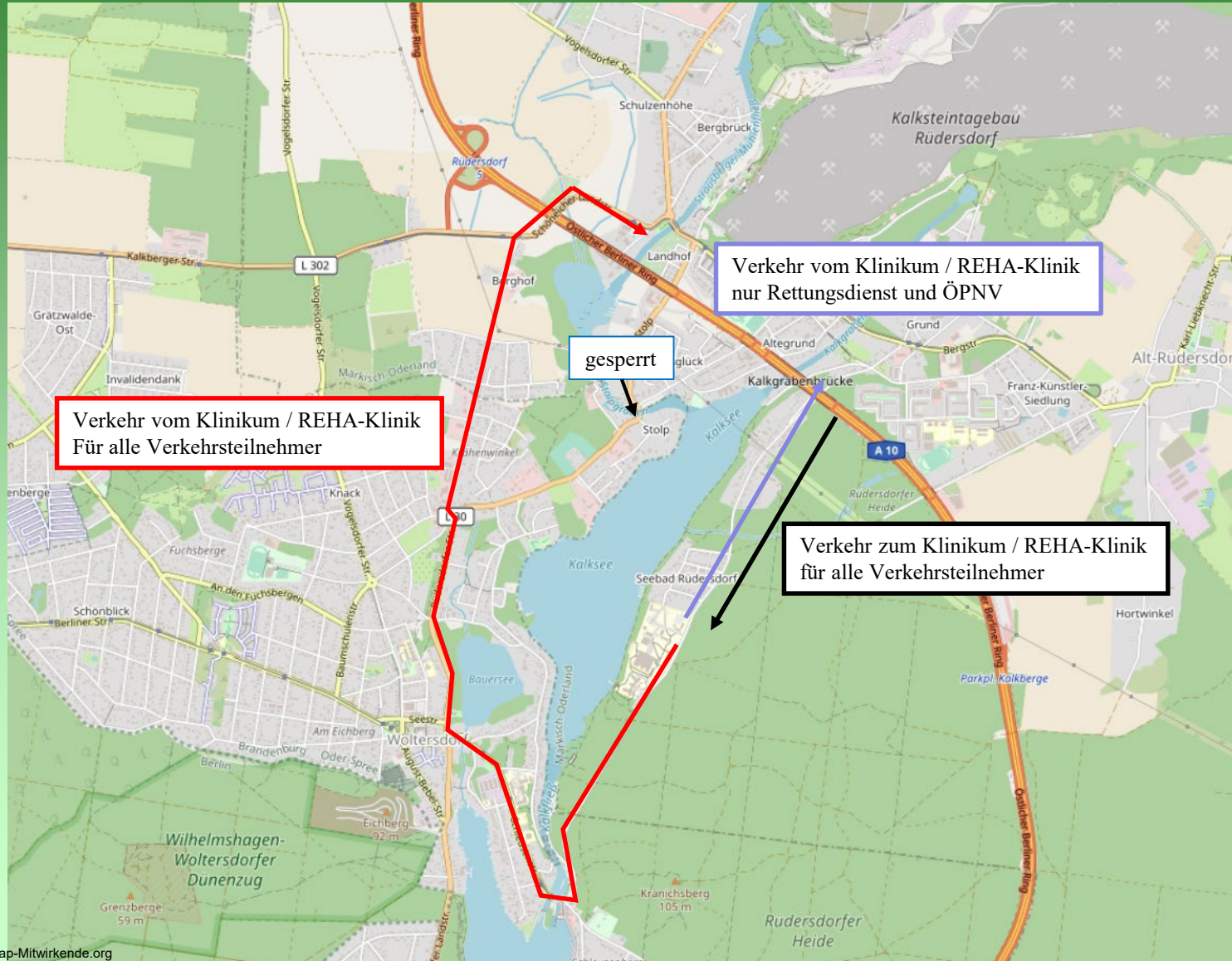
## Neubau Waldstraße 2021 – 2024 Regenentwässerung





# Gemeinde Rüdersdorf b. Berlin

## Neubau Waldstraße 2021 - 2024



# **Gemeinde Rüdersdorf b. Berlin**

## **Neubau Waldstraße 2021 - 2024**

### **Zufahrten**

- **Vorhandene Zufahrten, sofern sie den anerkannten Regeln der Technik entsprechen, werden angepasst.**
- **Vorhandene Zufahrten, die nicht den anerkannten Regeln der Technik entsprechen, werden zurückgebaut.**
- **Jeder Grundstückseigentümer kann eine Veränderung oder einen Neubau seiner Zufahrt beantragen. Diese wird dann im Rahmen der Baumaßnahme mit hergestellt.**
- **Die Kostentragung für den Bau/Umbau regelt sich nach § 10a KAG. Zufahrten, die den anerkannten Regeln der Technik entsprechen und umgebaut werden müssen fallen unter Verdrängung. Ausnahme ist der verstärkte Aufbau im Bereich des Gehweges/Radweges.**
- **Bitte wenden Sie sich mit Ihrem Antrag an die Bauverwaltung.**

# **Gemeinde Rüdersdorf b. Berlin**

## **Neubau Waldstraße 2021 - 2024**

### **Erschließungsgebühren**

**Gegenwärtig gehen wir davon aus, dass Erschließungsgebühren nicht anfallen. Momentan befindet sich in der rechtlichen Prüfung, ob die Teilanlage „Gehweg“ als erstmalig hergestellt gilt. Sofern diese Frage mit „ja“ beantwortet wird, werden für die Herstellung der Anlage keine Gebühren erhoben. Über das Ergebnis informieren wir Sie gesondert.**

**Straßenausbaubeiträge nach KAG werden nicht erhoben, da diese im Herbst 2019 durch das Landesparlament abgeschafft wurden.**

# **Gemeinde Rüdersdorf b. Berlin**

## **Neubau Waldstraße 2021 - 2024**

### **Ansprechpartner in der Bauverwaltung**

- **Herr Enrico Harter (SB Tiefbau, Tel.: 033638-85209)**
- **Frau Bianka Krienke (SB´in Beiträge, Tel.: 033638-85313)**
- **Herr Uwe Behr (Leiter Abteilung 8, Tel.: 033638-85207)**
  
- **Email: [Bauamt@ruedersdorf.de](mailto:Bauamt@ruedersdorf.de)**